

Gamma cottura modulare EVO700 Griglia a gas top 1/2 modulo

ARTICOLO N° _____

MODELLO N° _____

NOME _____

SIS # _____

AIA # _____



372042 (Z7GRGDGC0P)

Griglia a gas top HP, da 400 mm

Descrizione

Articolo N° _____

Puo' essere installata su basi neutre e refrigerate, supporti a ponte o a sbalzo.

Bruciatore in acciaio inox ad alta efficienza (7KW) con dispositivo antispegnimento flame failure, con sistema di combustione ottimizzata e fiamma pilota protetta. Per uso con gas naturale o GPL. Griglie in ghisa facilmente rimovibili. Le griglie in ghisa possono essere utilizzate su due lati (da un lato per grigliare carne e dall'altro per pesce e verdure). Pannelli esterni in acciaio inox con finitura Scotch Brite. Piano di lavoro in acciaio inox stampato in un unico pezzo (spessore 1,5 mm). Bordi laterali a taglio laser ad angolo retto per una perfetta giunzione con altre unità.

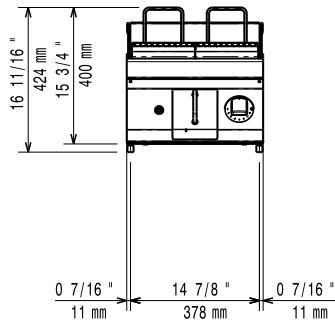
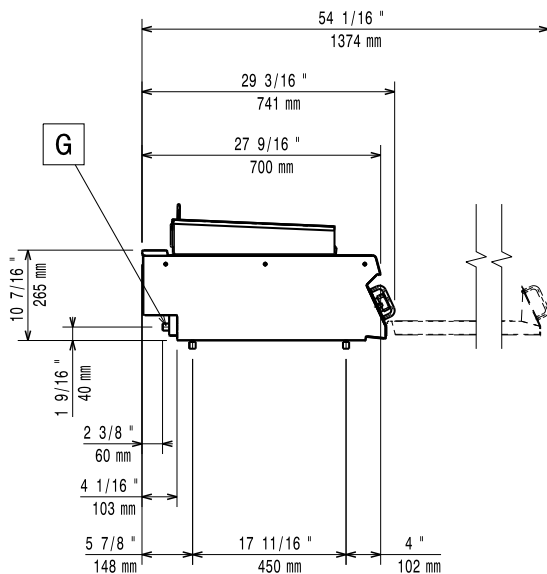
Caratteristiche e benefici

- L'unità può essere installata su basi neutre, supporti a ponte o a sbalzo.
- Bruciatori in acciaio inox dotati di dispositivo antispegnimento, combustione ottimizzata e fiamma pilota protetta.
- I tegoli radianti in acciaio inox AISI 441 sono resistenti alle alte temperature evitandone il deterioramento.
- Tegoli radianti rimovibili senza l'utilizzo di utensili.
- Ampio e profondo cassetto estraibile per la raccolta grassi.
- Alzatina su tre lati facile da rimuovere per le operazioni di pulizia.
- Griglie di cottura in ghisa smaltata ad alta resistenza per una facile pulizia.
- Adatto per installazioni da banco

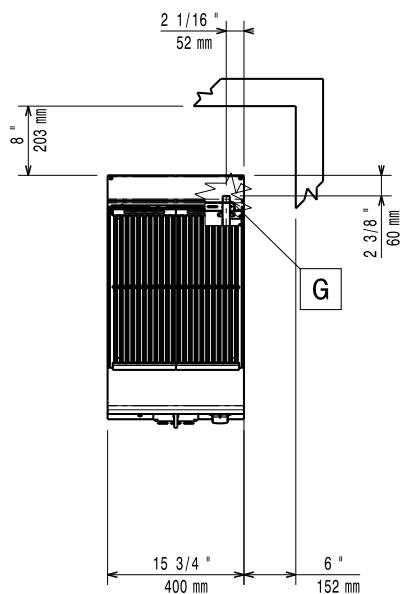
Costruzione

- Pannellatura esterna in acciaio inox con finitura Scotch Brite
- Piano di lavoro in acciaio inox realizzato in un unico pezzo di 1,5 mm di spessore.
- I modelli hanno bordi laterali ad angolo retto per consentire giunture a livello tra le unità ed eliminare la possibilità di infiltrazioni.
- Protezione dall'acqua IPx4.

Approvazione: _____

Fronte

Lato


EQ = Vite Equipotenziale
G = Connessione gas

Alto

Gas

Potenza gas:	7 kW
Fornitura gas:	Gas naturale
Tipo di gas:	
Connessione gas:	1/2"

Informazioni chiave

Se l'apparecchiatura viene montata vicino a apparecchi sensibili alla temperatura, uno spazio di sicurezza di circa 100 mm deve essere predisposto o prevista una qualche forma di isolamento termico.

Peso netto:	32 kg
Peso imballo:	50 kg
Altezza imballo:	540 mm
Larghezza imballo:	460 mm
Profondità imballo:	820 mm
Volume imballo:	0.2 m ³
Gruppo di certificazione:	N7EGG

Accessori opzionali

• Kit per sigillatura giunzioni	PNC 206086	<input type="checkbox"/>
• Supporto per soluzione a ponte da 800 mm	PNC 206137	<input type="checkbox"/>
• Supporto per soluzione a ponte da 1000 mm	PNC 206138	<input type="checkbox"/>
• Supporto per soluzione a ponte da 1200 mm	PNC 206139	<input type="checkbox"/>
• Supporto per soluzione a ponte da 1400 mm	PNC 206140	<input type="checkbox"/>
• Supporto per soluzione a ponte da 1600 mm	PNC 206141	<input type="checkbox"/>
• Supporto per soluzione a ponte da 400 mm	PNC 206154	<input type="checkbox"/>
• Corrimano frontale da 400 mm	PNC 206166	<input type="checkbox"/>
• Corrimano frontale da 800 mm	PNC 206167	<input type="checkbox"/>
• Piano porzionatore da 400 mm	PNC 206185	<input type="checkbox"/>
• Piano porzionatore da 800 mm	PNC 206186	<input type="checkbox"/>
• Corrimano frontale da 1200 mm	PNC 206191	<input type="checkbox"/>
• Corrimano frontale da 1600 mm	PNC 206192	<input type="checkbox"/>
• Corrimano laterale destro e sinistro	PNC 206240	<input type="checkbox"/>
• 2 pannelli per copertura laterale di funzioni top (altezza 250 mm, profondità 700 mm)	PNC 206320	<input type="checkbox"/>
• Raschietto specifico per pulizia griglia gas HP	PNC 206347	<input type="checkbox"/>
• - NOT TRANSLATED -	PNC 206462	<input type="checkbox"/>